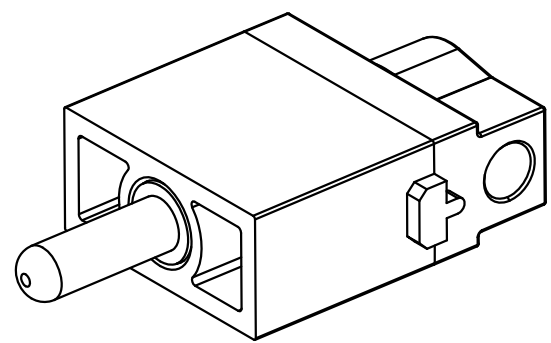
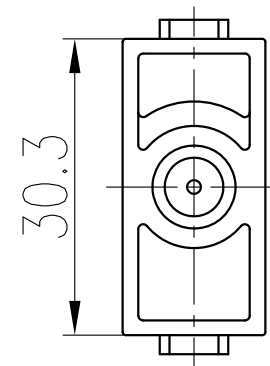
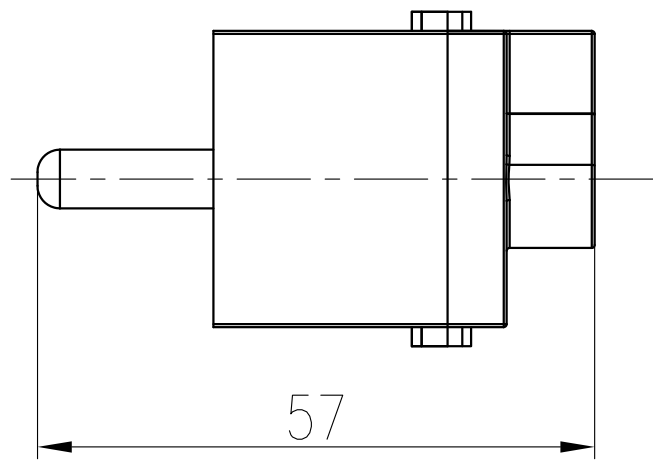
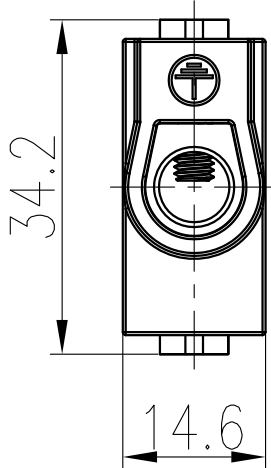


日期/Date
 档案员
 Filing Clerk



技术参数:
 插芯
 - 接地针数: 1
 - 材料: 聚碳酸酯
 - 颜色: RAL 7032 (浅灰色)
 - 温度范围: -40℃ - +125℃
 - 可插拔次数: ≥500
 接地针:
 - 接线方式: 螺钉连接
 - 材料: 铜合金
 - 表面处理: 镀银
 - 线径范围: 1.5-16mm²

Technical specification:
 - Inserts:
 - No.of PE contact: 1
 - Material: polycarbonate
 - Colour: RAL 7032(light grey)
 - Temperature range: -40℃ - +125℃
 - Mating cycles: ≥500
 PE contacts:
 - Terminal: Screw termination
 - Material: Copper alloy
 - Surface: hard-silver plated
 - Wire gauge: 1.5-16mm²

				表面处理 Finish		-		图号 Drawing No.		-	
				材料 Material		-		产品代号 Part Code		HMPE-001-M	
标记 Mark	处数 Number	变更描述/Description		姓名 Signature	日期 Date			产品料号 Part No.		1290010010505	
绘图 Drawn	LJ ZOU	21.12.2018	标准化 Stand.	-	-	比例 Scale	版本 REV.	重量 Weight	数量 Qty.	产品名称 Part Name	
审核 Checked	HZ LAN	21.12.2018				1:1	V1.0	40.3g	-	-	
工艺 Process	-	-	批准 Approved	HQ ZHANG	21.12.2018	All Dimensions in mm Original Size DIN A 4		厦门唯恩电气有限公司 XIAMEN WAIN ELECTRICAL CO.LTD			